

Wäsche-Abwurf-Systeme

Wäsche waschen leicht gemacht

der clevere Weg zur Waschmaschine

Lassen Sie die Wäsche

Der schnellere Weg zur Waschmaschine

Kein Schmutzwäschemief mehr im Badezimmer und in der Wohnung

Dank des zentralen Wäsche-Abwurf-Systems gehört der lästige Schmutz-Wäsche-Geruch ab sofort der Vergangenheit an. Genauso verhält es sich für Sie auch mit Wäschekorb-schleppen – der Weg halbiert sich für Sie! Denn die Schmutzwäsche fällt ab sofort von jedem Stockwerk direkt zur Waschmaschine. Bequem und kinderleicht.



Erleichtern Sie Ihren Haushaltsalltag und schonen Sie Ihren Rücken.

Lästiges Wäschezusammentragen und Herumschleppen sind heutzutage reine Zeitvergeudung. Der einfachste Weg schmutzige Wäsche zur Waschmaschine zu bringen –

Der centramat® Wäscheschacht.

Bequemer können Sie die Schmutzwäsche im modernen Einfamilienhaus nicht in die Waschküche befördern.

komfortabler kann'

einfach fallen!

Entdecken Sie die Möglichkeiten und organisieren Sie bequem und modern Ihren Haushalt.

Mit einem centramat® Wäscheschacht treffen Sie die richtige Entscheidung!

Der einfachste Weg die Schmutzwäsche zur Waschmaschine zu bringen, ist sie einfach fallen zu lassen. Öffnen Sie die Einwurftüre des centramat® Wäscheschachtes und werfen die Wäschestücke hinein – im Nu liegt sie nun im Wäschekorb bei der Waschmaschine.

Wir unterstützen Sie gerne! Von der Planung bis zum Einbau Ihres zentralen Wäscheschachtes sind wir, genauso wie bei der zentralen Staubsauganlage, der starke Partner an Ihrer Seite.

Highlights des centramat® Wäscheschachtes auf einen Blick

Sicher durch clevere Verschlüsse: Die Federn der Zurückhaltevorrückung können so hart eingestellt werden, dass die Kinder keine Chance haben, die Wäschetür selber zu öffnen. Auf Wunsch können die Wäschetüren auch mit einem Schloss ausgerüstet werden. Das Wäsche-Abwurf-System ist ein durchdachtes, steckbares Rohrsystem, das so entwickelt wurde, dass kein weiterer Unterhalt nötig ist.

- Nahtlos lasergeschweißtes Edelstahlsystem, Qualität DIN 1.4301, glasperlengestrahlt oder hochglanzpoliert
- Integrierte Kindersicherung
- Made in Germany

- Rohrverbindungen mit Spannverschlüssen gegen Verdrehen und Verrutschen
- Luftdichtes System, kein Wärmeverlust in den Räumen
- Keine scharfkantigen Übergänge, an der die Wäsche hängen bleibt
- Abschließbare Einwurftür mit Dicht-System gegen Schallübertragung
- Einwurftür pulverbeschichtet RAL 9003 oder Edelstahl gebürstet
- Keine statische Aufladung wie bei Kunststoffrohrsystemen
- Einfachste Montage

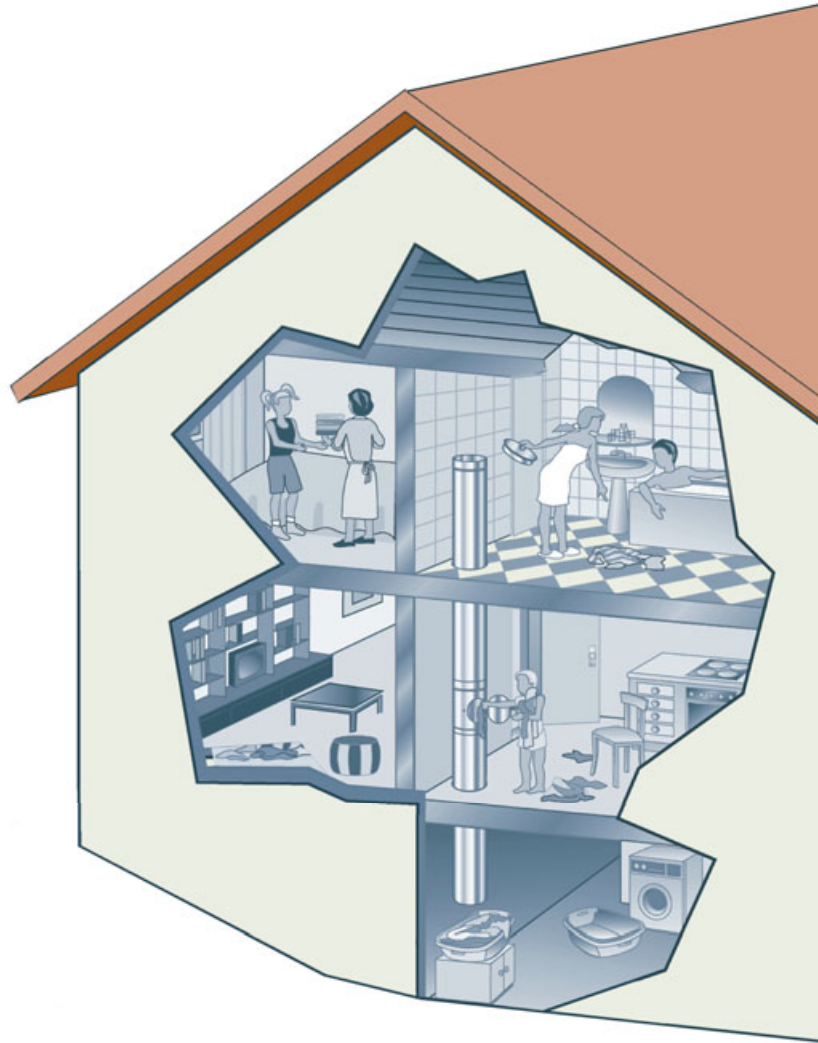


S für Sie kaum noch sein

Entlastung ist angesagt!

Der centramat® Wäscheschacht passt auch zum Stil Ihres Hauses

Er lässt sich problemlos in Ihr Zuhause integrieren. Entweder verkleidet und dezent dem Stil des Hauses angeglichen oder stylisch als Edelstahlrohr offen von oben bis unten mitten durchs Haus. Welche Wahl Sie auch treffen, es bleibt so oder so eine Vereinfachung des Haushaltsalltags - Ihr Rücken wird entlastet und es bleibt einfach ein wenig mehr Zeit für eine kleine Verschnaufpause.



Der Wäscheschacht aus Edelstahl zum Verkleiden

Paket 1 – Einfamilienhaus mit Kellergeschoss (KG, EG, DG)	
Art-Nr:	WSV P1
Bestehend aus: 1 x Einwurftür weiß* 1 x 90° Bogen für Einwurftüranschluss 3 x Längenelement 1000 mm 1 x Abschlusselement 1000 mm 1 x Schachtrohr 500 mm 2 x Wandhalterung 4 x Klemmband 1 x Installationsanleitung	

* Einwurftür mit Schloss gegen Aufpreis erhältlich.

Paket 2 – Einfamilienhaus ohne Kellergeschoss (EG, DG)	
Art-Nr:	WSV P2
Bestehend aus: 1 x Einwurftür weiß* 1 x 90° Bogen für Einwurftüranschluss 1 x Längenelement 1000 mm 1 x Abschlusselement 1000 mm 2 x Wandhalterung 1 x Klemmband 1 x Installationsanleitung	

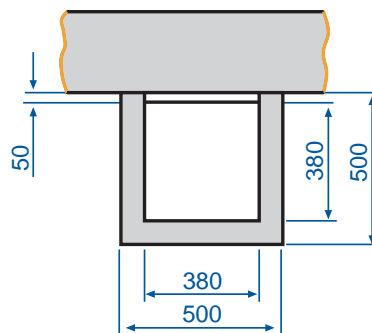
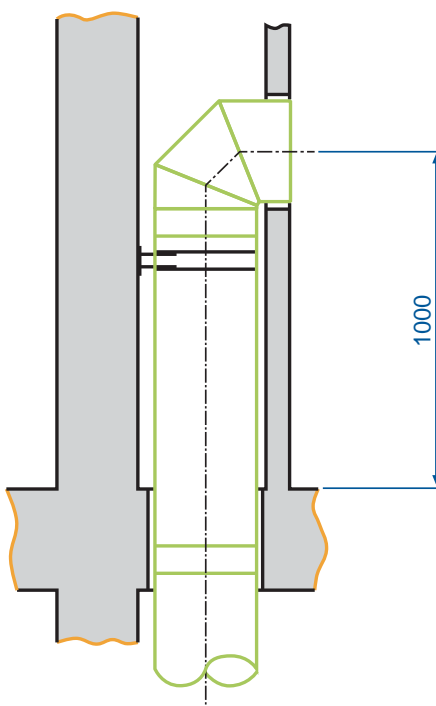
* Einwurftür mit Schloss gegen Aufpreis erhältlich.

Paket 3 – als Ergänzungs-Set für eine zweite Einwurftür	
Art-Nr:	WSV P3
Bestehend aus: 1 x Einwurftür weiß* 1 x T-Stück für Einwurftüranschluss 1 x Installationsanleitung	

* Einwurftür mit Schloss gegen Aufpreis erhältlich.

Paket 4 – Einfamilienhaus mit Einwurftür von oben	
Art-Nr:	WSV P4
Bestehend aus: 1 x Einwurftür weiß* 4 x Längenelement 1000 mm 1 x Abschlusselement 1000 mm 2 x Wandhalterung 4 x Klemmband 1 x Installationsanleitung	

* Einwurftür mit Schloss gegen Aufpreis erhältlich.



Komplettpakete ...

... und einzeln

Einzelteile



Einwurftür weiß

Art-Nr: WSV 612*

Einwurftür weiß für Ø 300 mm, Edstahlssystem



Einwurftür Edelstahl

Art-Nr: WSV 616*

Einwurftür komplett Edelstahl für Ø 300 mm, Edstahlssystem



Bogen 90°

Art-Nr: WSV 605

Ø 300 mm, Edstahl



Längenelement

Art-Nr: WSV 606

1000 mm, Ø 300 mm, Edstahl

Ausführung wie WSV 606

Längenelement

Art-Nr: WSV 607

500 mm, Ø 300 mm, Edstahl

Ausführung wie WSV 606

Längenelement

Art-Nr: WSV 620

150 mm, Ø 300 mm Edstahl

Ausführung wie WSV 606

Längenelement

Art-Nr: WSV 624

360 mm, Ø 300 mm Edstahl

Einzelteile



T-Stück

Art-Nr: WSV 608

Ø 300 mm, Edstahl

ohne Abbildung

T-Stück 45°

Art-Nr: WSV 617

Ø 300 mm, Edstahl

ohne Abbildung

Doppel-T-Stück

Art-Nr: WSV 623

Ø 300 mm, Edstahl

ohne Abbildung

Zwischenstütze

Art-Nr: WSV 609

Ø 300 mm, Edstahl



Wandhalterung

Art-Nr: WSV 610

Ø 300 mm, Edstahl



Klemmband

Art-Nr: WSV 611

Ø 300 mm, Edstahl



Bogen 45°, 30° und 15°

Art-Nr: WSH 615 (45°), 619 (30°) und 618 (15°)

Ø 300 mm, Edstahl

Einzelteile



Abschlusselement

Art-Nr:	WSV 613
1000 mm, Ø 300 mm Edelstahl, 1 Seite umgebördelt	

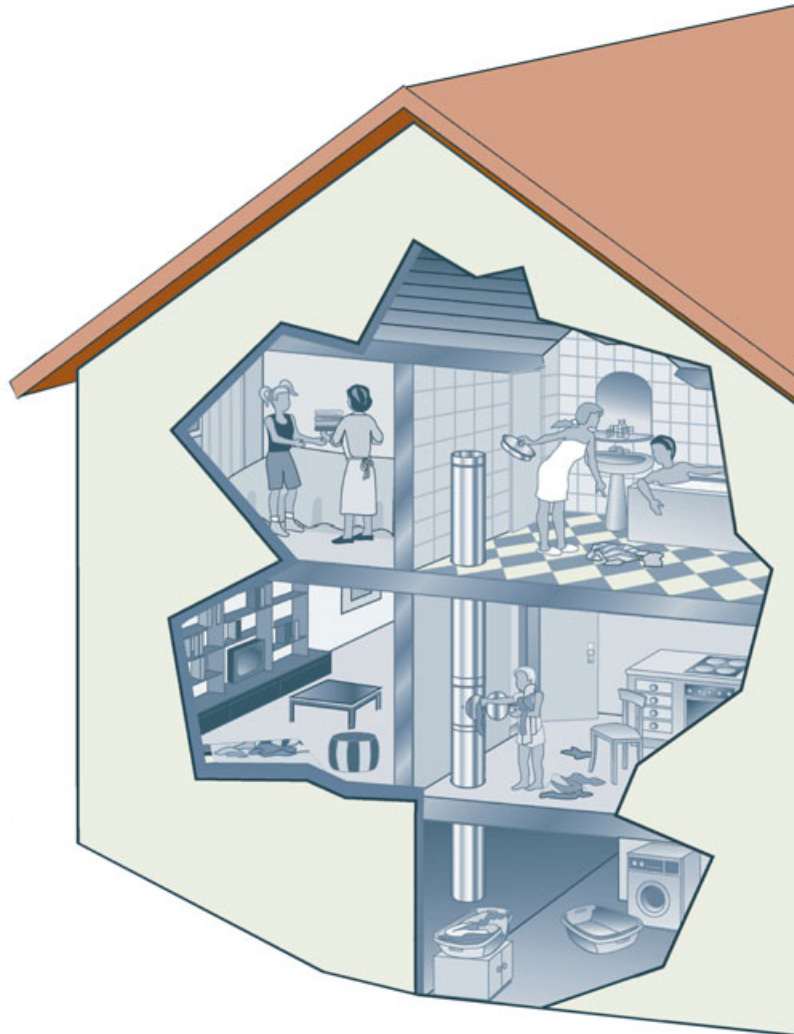
Abschlusselement

Art-Nr:	WSV 614
500 mm, Ø 300 mm Edelstahl, 1 Seite umgebördelt	

Ausführung wie
WSV 613

Der offen verlegte centramat® Wäscheschacht – schlichte Eleganz in hochglanzpoliertem Edelstahl!

Diese moderne Variante des Wäscheschachtes wird der Eye-catcher in jedem innovativen und eleganten Wohnambiente. Offene Stahlrohre verleihen einem solchen Haus einen ganz besonderen Hingucker!



Genießen Sie lässig 'ne Pause!

Der sichtbare Wäscheschacht aus hochglanzpoliertem Edelstahl (kein Abmauern)

Paket 1 – Einfamilienhaus mit Kellergeschoss (KG, EG, DG)

Art-Nr: WSH P1

Bestehend aus:
1 x Einwurfdeckel mit Griff
4 x Längenelement 1000 mm
1 x Abschlusselement 1000 mm
3 x Wandhalterung
4 x Klemmband
1 x Installationsanleitung

Paket 2 – Einfamilienhaus ohne Kellergeschoss (EG, DG)

Art-Nr: WSH P2

Bestehend aus:
1 x Einwurfdeckel mit Griff
1 x Längenelement 1000 mm
1 x Abschlusselement 1000 mm
2 x Wandhalterung
1 x Klemmband
1 x Installationsanleitung

Paket 3 – als Ergänzungs-Set für eine zweite Einwurftür

Art-Nr: WSV P3

Bestehend aus:
1 x Längenelement 500 mm, sichtbar mit Einwurftür
1 x Klemmband
1 x Installationsanleitung

Komplettpakete

Edelstahl



Einzelteile



Edelstahl-Längenelement

Art-Nr:	WSH 622
500 mm, Ø 300 mm, Edelstahl, mit Einwurf für	



Edelstahl-Einwurfdeckel mit Griff

Art-Nr:	WSH 713
---------	---------



Edelstahl-Längenelement

Art-Nr:	WSH 706
1000 mm, Ø 300 mm	

Ausführung wie WSH 706

Edelstahl-Längenelement

Art-Nr:	WSH 707
500 mm, Ø 300 mm	

Edelstahl-Längenelement

Art-Nr:	WSH 720
150 mm, Ø 300 mm	

Ausführung wie WSH 706

Edelstahl-Längenelement

Art-Nr:	WSH 712
360 mm, Ø 300 mm	

Ausführung wie WSH 706

Edelstahl-Längenelement für Deckel

Art-Nr:	WSH 714
1000 mm, Ø 300 mm, Edelstahl, 1 Seite umgebördelt	

Ausführung wie WSH 706

Einzelteile



Edelstahl-Wandhalterung

Art-Nr:	WSH 710
Ø 300 mm	



Edelstahl-Klemmband

Art-Nr:	WSH 711
Ø 300 mm	



Edelstahl-Bogen 45°, 30° und 15°

Art-Nr:	WSH 715 (45°), 719 (30°) und 718 (15°)
Ø 300 mm, Edelstahl	



Edelstahl-Bogen 90°

Art-Nr:	WSH 705
Ø 300 mm, Edelstahl	



T-Stück

Art-Nr:	WSH 722
Ø 300 mm, Edelstahl	

Ausführung wie WSH 706

Abschlusselement

Art-Nr:	WSH 708
1000 mm, Ø 300 mm, Edelstahl, 1 Seite umgebördelt	

Abschlusselement

Art-Nr:	WSH 709
500 mm, Ø 300 mm, Edelstahl, 1 Seite umgebördelt	

Ausführung wie WSH 706

Wäscheschacht in Kunststoffausführung

Einwurfüren für Kunststoffrohrsystem DN 250 und DN 300



Einwurfür weiß

Art-Nr: WSK 601 *

Einwurfür weiß pulverbeschichtet für Kunststoffrohrsystem \varnothing 250 mm, Stahl
Anschlussstutzen \varnothing 248 mm

Art-Nr: WSK 603 *

Einwurfür weiß pulverbeschichtet für Kunststoffrohrsystem \varnothing 300 mm, Stahl
Anschlussstutzen \varnothing 314 mm

* Einwurfür mit Schloss gegen Aufpreis erhältlich.



Einwurfür Edelstahl

Art-Nr: WSK 602 *

Einwurfür Edelstahl für Kunststoffrohrsystem \varnothing 250 mm, Stahl
Anschlussstutzen \varnothing 248 mm

Art-Nr: WSK 604 *

Einwurfür Edelstahl für Kunststoffrohrsystem \varnothing 300 mm, Stahl
Anschlussstutzen \varnothing 314 mm

* Einwurfür mit Schloss gegen Aufpreis erhältlich.

Zubehör

Schalldämmung für WSV und WSK Wäschetür

Art-Nr: WSK 601 * WSZ 621

Schloss für WSV Wäschetür

Art-Nr: WSZ 625

Wäscheauffangsack, 95 Liter

Art-Nr: WSZ 631

Für Rohrsystem \varnothing 300 mm

Kantenschutzprofil

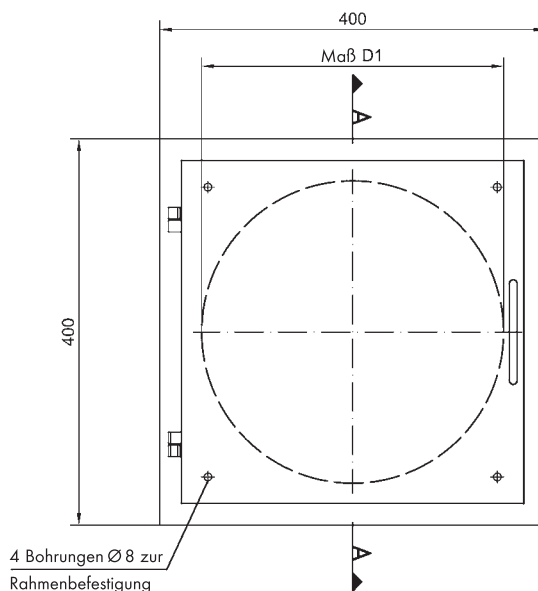
Art-Nr: WSZ 723

Für Wäscheschächte \varnothing 300 mm

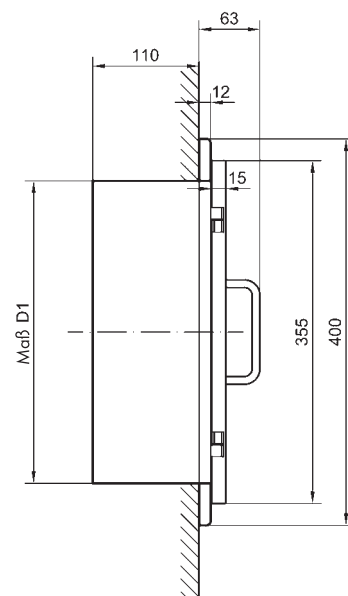
Details Wäschetüren

Art-Nr:	D1
WSK 601	\varnothing 248 mm
WSK 602	\varnothing 248 mm
WSK 603	\varnothing 314 mm
WSK 604	\varnothing 314 mm
WSV 612	\varnothing 288 mm
WSV 616	\varnothing 288 mm

Vorderansicht:



Schnitt A - A:



Allgemeine Geschäftsbedingungen der Firma centramat® Mathieu Frenken

I. Geltungsbereich

1. Diese AGB der Firma centramat® Mathieu Frenken - im nachfolgenden centramat® genannt - sind Grundlage für alle unsere Verträge, Lieferungen und Leistungen einschließlich Beratungen und Auskünfte, sofern sie nicht mit unserer ausdrücklichen schriftlichen Zustimmung abgeändert oder ausgeschlossen werden. Bedingungen des Kunden sind für uns auch dann unverbindlich, wenn wir ihnen nicht nochmals nach Eingang ausdrücklich widersprechen.
2. Sollten einzelne der nachstehenden Klauseln unwirksam sein oder werden, so sollen an die Stelle der unwirksamen Bedingungen solche Regelungen treten, die dem wirtschaftlichen Zweck des Vertrages unter angemessener Wahrung der beiderseitigen Interessen am nächsten kommen.

II. Angebote, Preise, Abschlüsse (Bestellungen)

1. Unsere Angebote sind stets freibleibend. Von uns genannte Preise verstehen sich ab Werk oder ab Lager, ausschließlich Verpackung, Fracht, Versicherung, Entladung, zuzüglich des am Tag der Lieferung gültigen Satzes für Umsatzsteuer, sofern der Kunde zum Vorsteuerabzug berechtigt ist. Alle Vereinbarungen, insbesondere auch mündliche Nebenabreden und Zusicherungen unserer Verkaufsstellen werden erst durch unsere schriftliche Bestätigung verbindlich. Offenkundige Rechenfehler oder Irrtümer bei der Preisangabe bzw. Warenbezeichnung dürfen wir nachträglich richtig stellen. Die zum Angebot gehörenden Unterlagen wie Abbildungen, Zeichnungen, Gewichts-, Maß-, und Leistungsbeschreibungen sowie Warenproben und Muster von Farbtonen, Glasuren, Dekoren u.a. sind nur annähernd maßgebend. Alle Angaben stellen keine Zusicherung im Rechtssinne dar. An von uns erstellten Zeichnungen, Skizzen und technischen Darstellungen behalten wir uns das Eigentum und Urheberrecht vor. Das Kopieren und die Weitergabe an Dritte sind nicht erlaubt.
2. Mit Auftragserteilung erklärt der Auftraggeber, dass er zahlungsfähig und kreditwürdig ist.
3. Für Kleinaufträge unter € 50,- Nettowarenwert berechnen wir € 10,- Mindermengenzuschlag.

III. Lieferzeiten

1. Von uns genannte Lieferzeiten begründen kein Fixgeschäft. Lieferfristen beginnen mit dem Datum der Auftragsbestätigung. Jedoch nicht vor Klärung aller Ausführungseinzelheiten und verstehen sich ab Versandort. Für durch Verzögerung unserer Lieferanten verzögerte oder unterbliebene Lieferungen haften wir nicht.
2. Lieferzeiten verlängern sich um den Zeitraum, um den der Kunde mit seinen Verpflichtungen aus diesen oder einem anderen Abschluss uns gegenüber in Verzug ist.
3. Ereignisse höherer Gewalt berechtigen uns - auch innerhalb eines Verzuges - die Lieferungen um die Dauer der Behinderung und einer angemessenen Anlaufzeit hinauszuschieben. Wird die Durchführung des Vertrages für den Kunden oder für uns unzumutbar, so kann jeder insoweit vom Vertrag zurücktreten. Das gilt auch für andere Umstände, die uns die Lieferung unzumutbar erschweren oder unmöglich machen, wie Arbeitskämpfe, Betriebsstörungen und zwar gleichgültig, ob diese Umstände bei uns oder unseren Lieferanten eintreten.
4. Falls wir in Verzug geraten, kann der Kunde nach Ablauf einer uns schriftlich gesetzten, angemessenen Nachfrist für diejenigen Mengen oder Leistungen vom Vertrag zurücktreten, die bis zum Fristablauf nicht abgesandt oder als versandbereit gemeldet waren. Nur wenn die bereits erbrachten Teillieferungen für den Kunden ohne Nutzen sind, ist er zum Rücktritt vom gesamten Vertrag berechtigt. Entsteht dem Kunden wegen einer auf unserem Verschulden beruhenden Verzögerung ein Schaden, so ersetzen wir den nachweislich entstandenen, im Zeitpunkt des Vertragsabschlusses voraussehbaren Schaden, höchstens jedoch 10% des Warenwertes der verspäteten oder unterbliebenen Lieferung oder Leistung. Diese Einschränkung gilt nicht, wenn wir in Fällen des Vorsatzes oder der groben Fahrlässigkeit zwingend haften.

IV. Lieferbedingungen, Warenrückgaben, Garantie

1. Wir sind zu Teillieferungen in zumutbarem Umfang berechtigt.
2. Liefere wir ab Lager durch Spediteur, Bahn oder Post, so geht die Gefahr für die Ware mit Ihrer Übergabe an die genannten Frachtführer über. Bei Selbstabholung oder Anfuhr durch eigene Fahrzeuge geht die Gefahr über, wenn wir die Ware dem Kunden übergeben.
3. Wird auf Wunsch oder aus Verschulden des Kunden der Versand oder die Abholung verzögert, so sind wir berechtigt, die Ware auf Kosten und Gefahr des Kunden zu lagern und als geliefert zu berechnen.
4. Die Rückgabe richtig gelieferter Ware ist nur in einwandfreiem Zustand - auch der Verpackung - nach unserer Zustimmung möglich, sofern die Ware für den Kunden nicht extra bestellt oder gefertigt wurde. Für eine Warenrückgabe berechnen wir unseren Kunden 15% vom Netto-Warenwert. Waren können grundsätzlich nur frei angenommen werden und nach vorheriger Verständigung oder Absprache.
5. Wir gewähren 5 Jahre Garantie (ausgenommen, Verschleiß- und Verbrauchsmaterialien).

V. Zahlung und Verrechnung

1. Die Zahlung hat insoweit zu erfolgen, dass uns gebührenfrei der für den Rechnungsausgleich erforderliche Betrag spätestens am Fälligkeitstermin in bar zur Verfügung steht.
2. Skontoabzüge sind nur bei Zahlung innerhalb der Skontofrist zulässig, wenn sich ein ausdrücklicher Vermerk auf der Rechnung befindet und sofern frühere Rechnungen nicht offen stehen.
3. Die Aufrechnung mit bestrittenen oder nicht rechtskräftig festgestellten Gegenforderungen ist ausgeschlossen. Bei Kaufleuten kann in diesem Fall auch kein Zurückbehaltungsrecht geltend gemacht werden.
4. Bei Zahlungsverzug sind an uns Verzugszinsen in Höhe von 3% über dem Diskontsatz des zentralen Bankinstituts zu zahlen, es sei denn, der Kunde weist nach, dass der Verzugschaden nicht entstanden oder wesentlich niedriger ist.
5. Alle unsere Forderungen werden dann sofort fällig, wenn die Zahlungsbedingungen nicht eingehalten oder Tatsachen bekannt werden, die eine Kreditwürdigkeit des Kunden zweifelhaft erscheinen lassen. Wir sind dann auch berechtigt nach ausstehende Lieferungen nur gegen Vorkasse auszuführen und nach angemessener Nachfrist vom Vertrag zurückzutreten oder wegen Nichterfüllung Schadenersatz zu verlangen. Wir können außerdem, ohne vom Vertrag zurücktreten zu müssen, die Weiterveräußerung und die Weitergabe der gelieferten Ware untersagen und deren Rückgabe und Übertragung des Mittelbaren Besitzes an der gelieferten Ware auf Kosten des Kunden verlangen. Wir sind berechtigt in den genannten Fällen den Betrieb des Kunden zu betreten, die gelieferte Ware wegzunehmen und sie durch freihändigen Verkauf zur Anrechnung auf die offenen Kaufpreisforderung abzüglich entstehender Kosten bestmöglich zu verwerten.
6. Wenn eine Mängelrüge geltend gemacht wird, dürfen Zahlungen vom Kunden nur in einem Umfang zurückgehalten werden die in einem angemessenen Verhältnis zu den aufgetretenen Mängeln stehen. Hängt jedoch der Vertrag mit seiner gewerblichen Tätigkeit zusammen, so kann der Kunde Zahlungen nur zurückhalten, wenn eine Mängelrüge angezeigt wird, über deren Berechtigung kein Zweifel bestehen kann.

VI. Eigentumsvorbehalt

1. Alle von uns gelieferten Waren bleiben bis zur völligen Bezahlung des Kaufpreises unser Eigentum (Vorbehaltsware).
2. Bei Waren, die der Kunde im Rahmen seiner gewerblichen Tätigkeit von uns bezieht, behalten wir uns das Eigentum vor, bis unsere sämtlichen Forderungen gegen den Kunden aus der Geschäftsverbindungen einschließlich der künftig entstehenden oder bedingten Forderungen, auch aus gleichzeitig oder später abgeschlossenen Verträgen, beglichen sind.
3. Bei Verarbeitung, Vermischung und Verbindungen der Vorbehaltsware mit anderen Waren durch den Kunden steht uns das Miteigentum an der neuen Sache zu im Verhältnis des Rechnungswertes der Vorbehaltsware. Erlischt unser Eigentum an der Vorbehaltsware durch Verbindung oder Vermischung, so überträgt der Kunde uns bereits jetzt die ihm zustehenden Eigentumsrechte an dem neuen Bestand oder der Sache im Umfang des Rechnungswertes der Vorbehaltsware und verwahrt sie unentgeltlich für uns.
4. Die Forderungen des Kunden aus der Weiterveräußerung der Vorbehaltsware werden bereits jetzt an uns abgetreten. Sie dienen in demselben Umfang zur Sicherung wie die Vorbehaltsware. Wird die Vorbehaltsware vom Kunden zusammen mit anderen nicht von uns verkauften Waren veräußert, so gilt die Abtretung der Forderung aus der Weiterveräußerung nur in Höhe des Rechnungswertes der Vorbehaltsware. Haben wir bei der Warenveräußerung Miteigentumsanteile, so gilt die Abtretung der Forderung in Höhe der Miteigentumsanteile.

VII. Mängelrüge, Mängelhaftung und Gewährleistung

1. Der Kunde muss die empfangene Ware unverzüglich nach Eintreffen auf Menge, Masse, Beschaffenheit und zugesicherte Eigenschaften untersuchen. Mängel, auch das Fehlen zugesicherter Eigenschaften sind unverzüglich nach Entdecken unter sofortiger Einstellung etwaiger Be- oder Verarbeitung schriftlich zu rügen. Offensichtliche Mängel sind uns binnen sieben Werktagen nach Wareneingang schriftlich anzuzeigen. Weitergehende Ansprüche, insbesondere Schadenersatzansprüche stehen dem Käufer oder Dritten nicht zu. Zusicherungen bestimmter Eigenschaften der Ware, auch wenn sie aufgrund unserer Prüfergebnisse erfolgen, befreien den Käufer nicht von eigener Eignungsprüfung.
2. Berechtigte Mängel beseitigen wir nach unserer Wahl durch Nachbesserung, Ersatzlieferung oder durch angemessene Gutschrift. Gibt uns der Kunde zur Mängelbeseitigung nicht die nach billigem Ermessen erforderliche Zeit und Gelegenheit, entfällt die Gewährleistung.
3. Alle centramat®-Erzeugnisse werden bei uns sorgfältig überprüft und unterliegen voll der Garantie. Wir ersetzen jedes Teil kostenlos, das Material- oder Fertigungsfehler aufweist, eine weitere Haftung ist ausgeschlossen. Kostenloser Ersatz erfolgt nicht, wenn die Untersuchung bei uns ergibt, dass das Produkt unsachgemäß behandelt worden ist, oder ein natürlicher Verschleiß vorliegt.
4. Wir haften nicht für Mängel an IIA-Waren oder wenn durch den Mangel der Wert oder die Tauglichkeit der gelieferten Waren nur unwesentlich und zumutbar gemindert werden oder wenn die Abweichung innerhalb der nach Branche und Handelsbrauch zulässigen und üblichen Toleranzen liegen.
5. Weitere Ansprüche sind ausgeschlossen. Dies gilt insbesondere für Ansprüche auf Ersatz von Schäden, die nicht an der Ware selbst entstanden sind (Mangelfolgeschäden).
6. centramat® haftet nicht für Folgeschäden und die Kosten die mit der Installation der Staubsauganlage zusammenhängen. Dies gilt auch dann, wenn auf Wunsch des Hausbesitzers oder dessen Beauftragten, ein empfehlender, unverbindlicher und kostenfreier Installationsvorschlag von centramat® ausgearbeitet wurde.
7. Bei Ausführung von Service- und Reparaturarbeiten in der Garantiezeit durch den Käufer, oder einen Servicebetrieb, werden generell nur die Kosten-, Stunden-, oder Pauschalsätze nach Vorgabe und/oder der centramat®-Service-Preisliste anerkannt ersetzt. Mängel und Fehler bei der Installation ziehen den völligen Verlust aller Garantieansprüche aller Anlagenkomponenten nach sich! In jedem Fall gelten die Inhalte der entsprechenden centramat® Drucksachen.

VIII. Allgemeine Haftungsbegrenzung, Verjährung, Rücktritt

1. Nicht ausdrücklich in diesen Bedingungen zugestandene Ansprüche, insbesondere Schadenersatzansprüche aus Unmöglichkeit, Verzug, Verschulden bei Vertragsabschluss, Verletzung vertraglicher Nebenpflichten, unerlaubter Handlung - auch soweit solche Ansprüche im Zusammenhang mit Gewährleistungsrechten des Kunden stehen - werden ausgeschlossen. Es sei denn, sie beruhen auf Vorsatz oder groben Verschulden durch uns oder einen unserer Erfüllungsgehilfen.
2. Alle Ansprüche gegen uns, gleich aus welchem Rechtsgrund, verjähren spätestens 6 Monate nach Empfang der Ware oder Leistung durch den Kunden.
3. Lassen eingezogene Auskünfte oder sonstige Informationen berechnete Zweifel an der Zahlungsfähigkeit des Bestellers aufkommen oder befindet sich der Besteller in Zahlungsverzug, so sind wir berechtigt, durch schriftliche Anzeige an den Besteller vom Vertrag zurückzutreten! Die Lieferung kann jedoch unter Nachnahme oder Vorkasse erfolgen. Im Falle des Rücktritts können wir dem Besteller unsere bis dahin gemachten Aufwendungen berechnen. Das gesetzliche Rücktrittsrecht des Bestellers bleibt unberührt.

IX. Erfüllungsort und Gerichtsstand

- Erfüllungsort für unsere Lieferungen ist Mühlhausen.
 Gerichtsstand ist das für den Sitz von centramat® Mathieu Frenken zuständige Gericht.

... wir haben die Lösung!

Ihr starker Vertriebs-Partner für Wäscheschächte



... eine feine
Sache



centramat®
Wäsche-Abwurf-Systeme



centramat®
Mathieu Frenken
Schillerstraße 22
D-69242 Mühlhausen
Tel: +49-6222-30797-50
Fax: +49-6222-30797-52
info@centramat.de
www.centramat.de